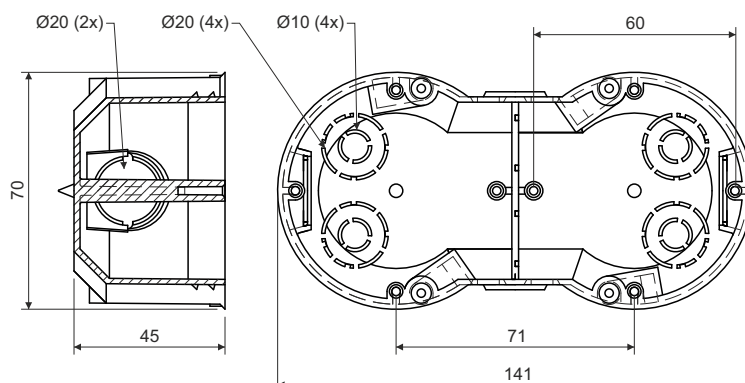
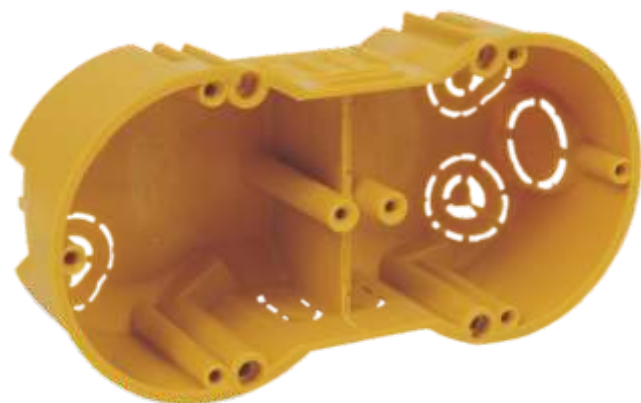


## krabice přístrojová

**KP 64/2L**

popis výrobku: krabice určená pro rozvody s napětím do 400 V a s proudem max. 16 A pro moderní instalaci ve sdružených rámečcích (71 mm)  
výrazná tuhost zjednodušuje instalaci přístrojů  
na vnější straně dva hroty označující vrtací body  
montážní šrouby jsou opatřeny trojchodým závitem pro rychlou instalaci  
při montáži není nutné zahlubovat okraj sádrokartonu  
možnost vložení bezšroubových svorek

materiál: PVC (bezolovnaté)

barva: okrová

samozhášivost: ano, do 30 s

teplotní odolnost: -5 - +60 °C

zkouška žhavou smyčkou: 850 °C

třída reakce na oheň podkladového materiálu: A1-F

hmotnost: 85 g

certifikace: ČSN EN 60 670-1

skladování: ČSN 64 0090

konfigurace: NA - 2 ks krabic baleny ve folii, folie polepena štítkem, krabice osazeny šrouby pro montáž do sádrokartonu a přístrojovými šrouby; 50 ks krabic v kartonu  
ST - krabice osazeny šrouby pro montáž do sádrokartonu a přístrojovými šrouby, krabice polepeny štítkem; 50 ks krabic volně v kartonu

příslušenství: víčko VKP 64/2L  
bezšroubové svorky TYP015, TYP016, TYP017, TYP018

pomocné nářadí: pilový vrták VPT 64  
unašeč VPTU  
pružina P1